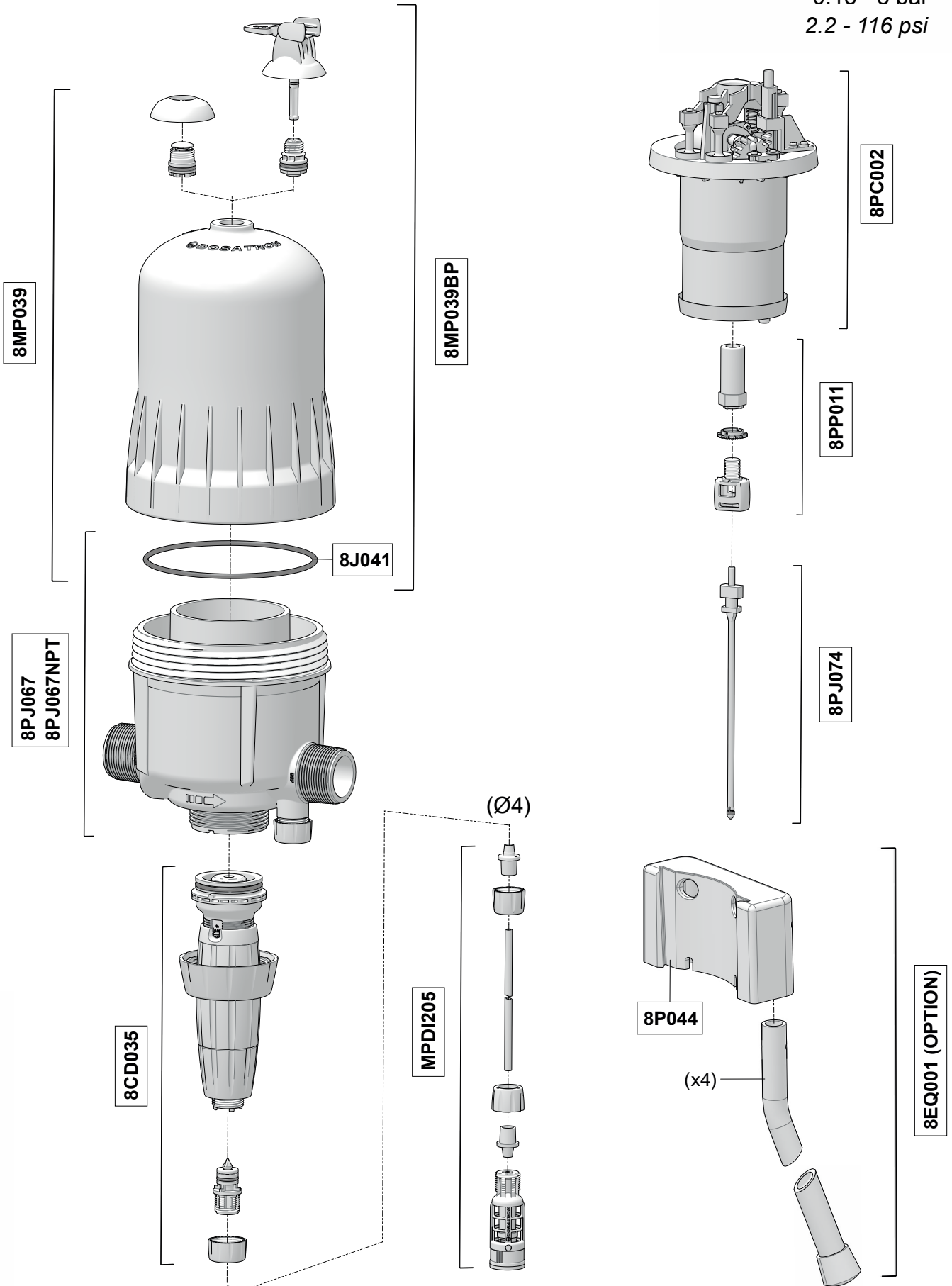


D8 0.03 - 0.125%

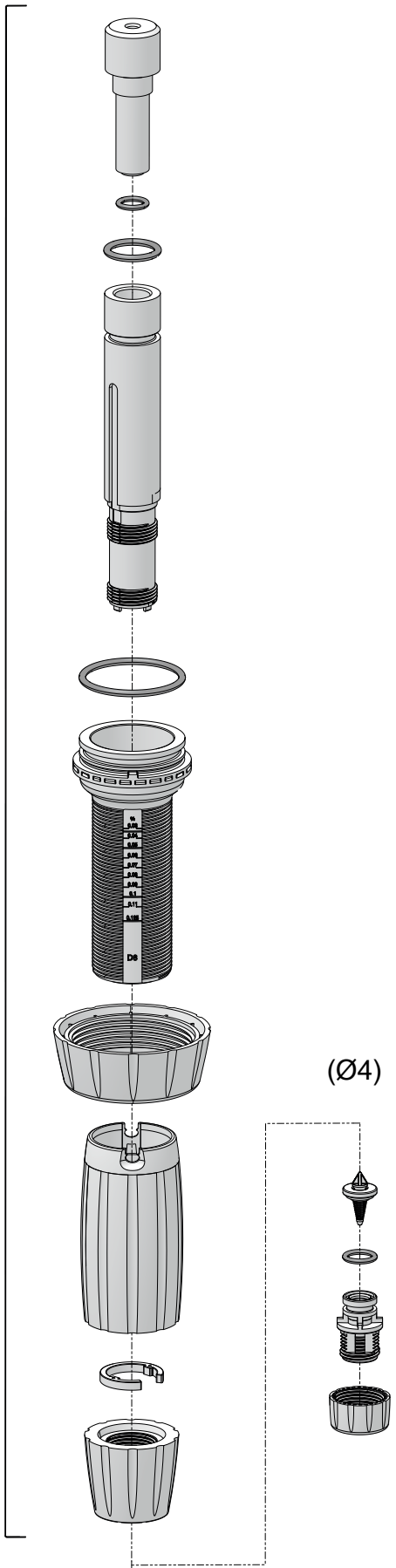
8 m³/h - 0.03 - 0.125%
 40 GPM - 1:3000 - 1:800
 0.15 - 8 bar
 2.2 - 116 psi



D8 0.03 - 0.125%

8 m³/h - 0.03 - 0.125%
 40 GPM - 1:3000 - 1:800
 0.15 - 8 bar
 2.2 - 116 psi

8CD035



8PJ075

